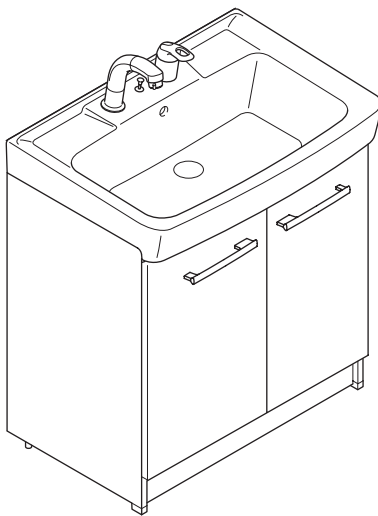


洗面化粧台 オフト・PT

取扱説明書

このたびは当社商品をお買い求めいただき誠にありがとうございました。
ご使用前にこの説明書をよくお読みのうえ正しく安全にお使いください。



取扱説明書に書かれている注意事項は、必ず守ってください。
不適切な使用により事故が生じた場合、当社では責任を負いかねますので、あらかじめご了承ください。

この取扱説明書と水栓金具・機器類の取扱説明書は必要なときにすぐ取り出せるところへ保管してください。
転居される場合、次に入居される方にこの説明書をお渡しください。

取付業者さまへ
取扱説明書は必ずお客さまにお渡しください

品番を調べる

本体に貼ってあるラベルを見る……………1

各部のなまえ……………1

安全上のご注意

表示マークについて……………3

絵表示について……………3

使用時のご注意

故障をおこさないためにお守りください……………7

ご使用方法

湯・水を使う……………8

排水栓を開閉する……………8

棚板を取り付ける……………9

オプション機能……………9

お掃除方法……………10

長くお使いいただくために

シャワーや吐水口からの水量が少なくなったと感じたら……………12

扉の開閉がスムーズでないと感じたら……………13

引出しの調節……………16

プッシュ扉が開閉しにくいと感じたら……………16

タオル掛がゆるんできたら……………17

陶器製洗面器がヒビ割れしたら……………17

故障かな?と思ったら……………18

アフターサービスについて

修理を依頼される前に……………19

保証書をご覧ください……………19

修理を依頼される時……………20

部品の保有期間について……………20

仕様……………21

廃棄について……………24

保証書……………26

品番を調べる

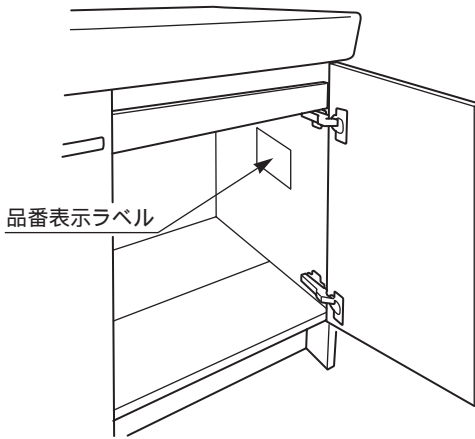
本体に貼ってあるラベルを見る

洗面化粧台

開き扉を開けたキャビネット本体内部の右上に貼ってある品番表示ラベルで品番を確認してください。

その他のキャビネット

キャビネット本体内部の右上に貼ってある品番表示ラベルで品番を確認してください。



洗面化粧台(扉・引出しタイプ)

例)洗面化粧台 品番表示ラベル

品番
FTVN-755SY/VP1W

製造番号 (MB)
A0123-012345678



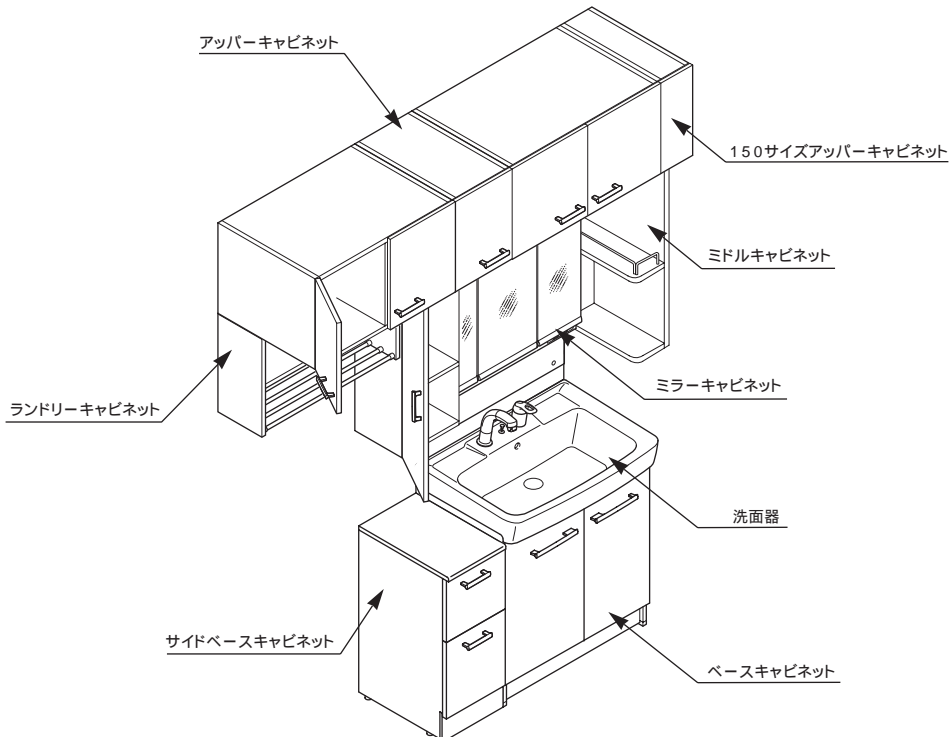
修理のご依頼は、
お求めの販売店または
INAXメンテナンス
0120-1794-11

<http://www.i-mate.co.jp>

株式会社 LIXIL

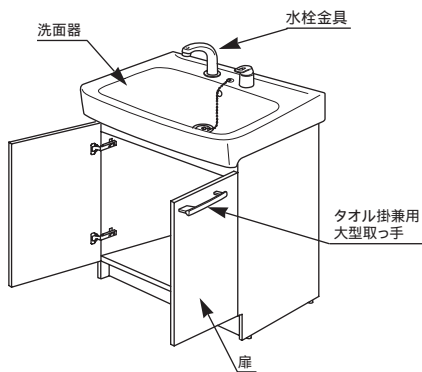
各部のなまえ

- ・商品の仕様はお客様に断わりなく変更することがあります。
 - ・図は商品の例示であり、実際の商品と異なる場合があります。
- 周辺キャビネットの品番は、「仕様(22ページ)」をご覧ください。

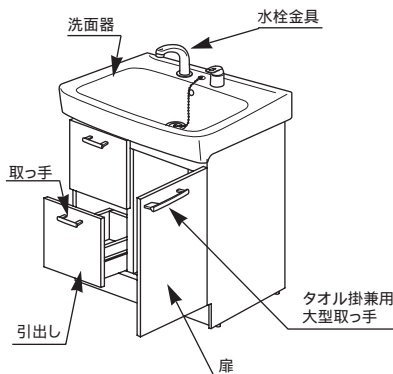


化粧台の種類

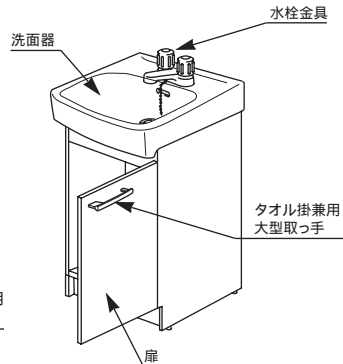
扉タイプ



引出しタイプ



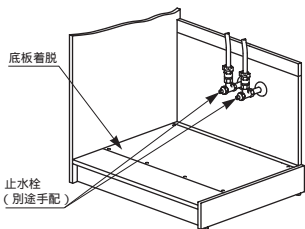
オフト 間口500mmタイプ



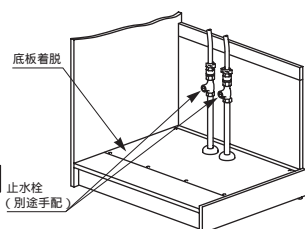
配管部分の名称

オフト・PT

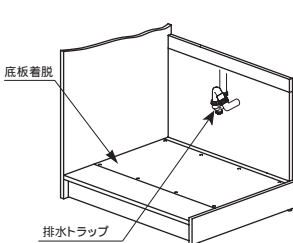
壁給水



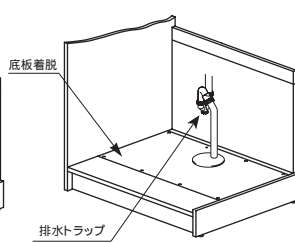
床給水



壁排水

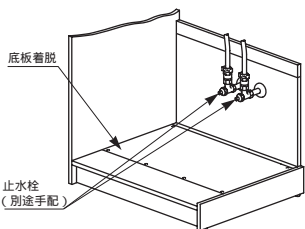


床排水

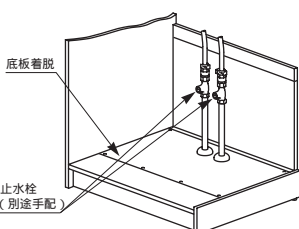


オフト(間口750mmプッシュワンウェイ式の場合)

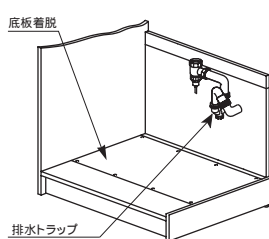
壁給水



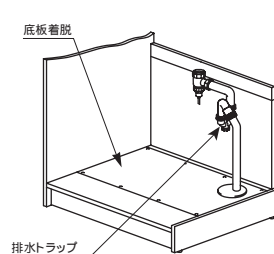
床給水



壁排水

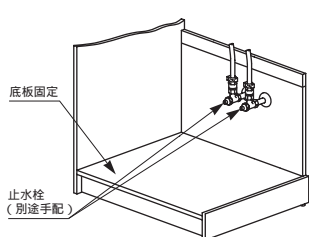


床排水

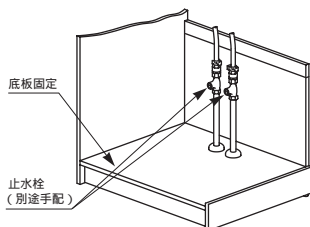


PT(S)

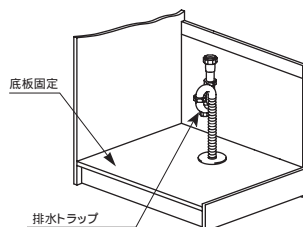
壁給水



床給水



床排水





安全上のご注意（必ずお守りください）

ご使用前に、この「安全上のご注意」をよくお読みのうえ、正しくお使いください。
 ここに示した注意事項は、状況によって重大な結果に結び付く可能性があります。
 いずれも安全に関する重要な内容を記載していますので、必ず守ってください。
 組み込まれている機器や付属品については、それぞれの取扱説明書および製品本体表示をご確認の
 うえ、ご使用ください。

表示マークについて


誤った使い方をしたときに生じる危害や損害の程度を次の表示マークで区分し、説明しています。


 **警告**……………この表示の欄は「死亡または重傷などを負う可能性が想定される」
 内容です。

 **注意**……………この表示の欄は「障害を負う可能性または物的損害のみが発生
 する可能性が想定される」内容です。

絵表示について


お守りいただく事項の種類を次の絵表示で区分し、説明しています。


 ……………この絵表示は気を付けていただきたい「注意喚起」の内容です。

 ……………この絵表示はしてはいけない「禁止」の内容です。

 ……………この絵表示は分解してはいけない「禁止」の内容です。

 ……………この絵表示は触ってはいけない「禁止」の内容です。

 ……………この絵表示は必ず実行していただく「強制」の内容です。

 ……………この絵表示は電源プラグをコンセントから抜いていただく「強制」の内容です。

警告

スイッチやコンセント、電源プラグなどの電気部品に水をかけない。また、ぬれた手で触らない。漏電や感電の恐れがあります。



改造や修理技術者以外による分解・修理を行わない。感電や発熱・発火による火災の恐れがあります。

**注意**

電源プラグを抜くときはコード部分を引っ張らない。必ず先端のプラグ部分を持って引き抜いてください。



感電やショート・発火による火災の恐れがあります。

電源は必ず適性配線された専用の100Vコンセントから取ってください。

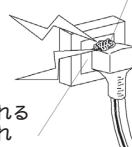


感電やショート・発火による火災の恐れがあります。

電気機器の電源プラグは定期的にコンセントから抜き、乾いた布でホコリや湿気をふき取ってください。

ホコリや湿気がたまると、トラッキングによる火災の恐れがあります。

ホコリ、湿気



トラッキング
両刃間で電流が流れる
発熱、発火の恐れ

電源コードは束ねたまま使用しない。必ず延ばした状態でご使用ください。発熱や発火による火災の恐れがあります。



扉が傾いたりガタついている場合は、扉の調節や付けなおしを行ってください。



扉が外れ、落下によりケガをする恐れがあります。(扉の調節・取付けは14～16ページをご確認ください。)

商品がガタついたり破損や故障した場合は、ただちに使用を中止し、修理を依頼してください。

使用を続けると、より大きな損害を引き起こしたり、ケガをする恐れがあります。(20ページをご確認のうえ修理・点検を依頼してください。)

電気機器が組み込まれた化粧台では、使用中止の際に必ずスイッチを切り、電源プラグを抜いてください。



洗剤類、薬剤はそれぞれの「使用上の注意」に従い、使用してください。

誤った使用により商品が変形・破損し、ケガをする恐れがあります。



固形または粉末の塩素系洗剤や漂白剤を使ったり、近づけたりしない。

金属やゴムを腐食・劣化させ、漏水する恐れがあります。



キャビネット内に塩素系、酸性の薬品・洗剤類を保管する場合は、保管方法に注意してください。

腐食性ガスが発生すると、蝶番のサビや扉・引出しの開閉動作不良の原因になります。塩素系・酸性の薬品・洗剤類を保管する場合は、キャップを確実に閉めてください。キャビネットや容器に付着した場合は、すぐにふき取ってください。



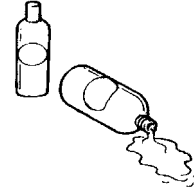
⚠ 注意

排水口にシンナーなどの有機溶剤や薬品を流さない。



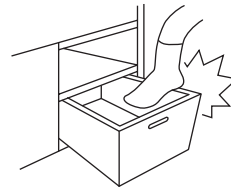
除光液やクレンジング剤などの化粧品、整髪料、芳香剤、洗剤などが付着したまま放置しない。すぐにふき取ってください。

化粧品や洗剤の中には樹脂（プラスチック）に悪影響を与えるものもあります。放置するとヒビ割れや変形が発生して部品が破損・落下し、ケガをする恐れがあります。



洗面器や引出しに乗ったり、扉、取っ手などにぶら下がったりしない。

無理な力をかけると部材が破損・落下し、ケガをする恐れがあります。



鏡に手をついたり、たいたりしない。

無理な力をかけると、鏡や樹脂板が割れてケガをする恐れがあります。



扉を大きく開けすぎない。

扉が外れてケガをする恐れがあります。



凍結が予想される場合は、次の対策を実施してください。

水抜栓がない場合...水栓金具から少量の水を出したままにしてください。

水抜栓がある場合...建築側配管と水栓金具の水抜き操作を行ってください。(水栓金具の取扱説明書をご確認ください。)

実施しない場合、配管が凍結破損して漏水し、拡大損害発生恐れがあります。



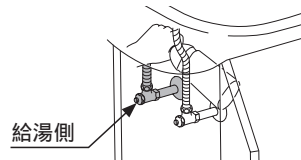
水栓金具を手すり代わりにしたり、引っ張ったり無理な力をかけない。

水栓金具が破損・脱落、漏水やケガの恐れがあります。

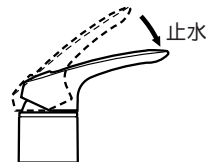


お湯の使用後、使用直後はカウンター下の給湯側配管に触らない。

熱湯が通って高温になっているため、ヤケドをする恐れがあります。

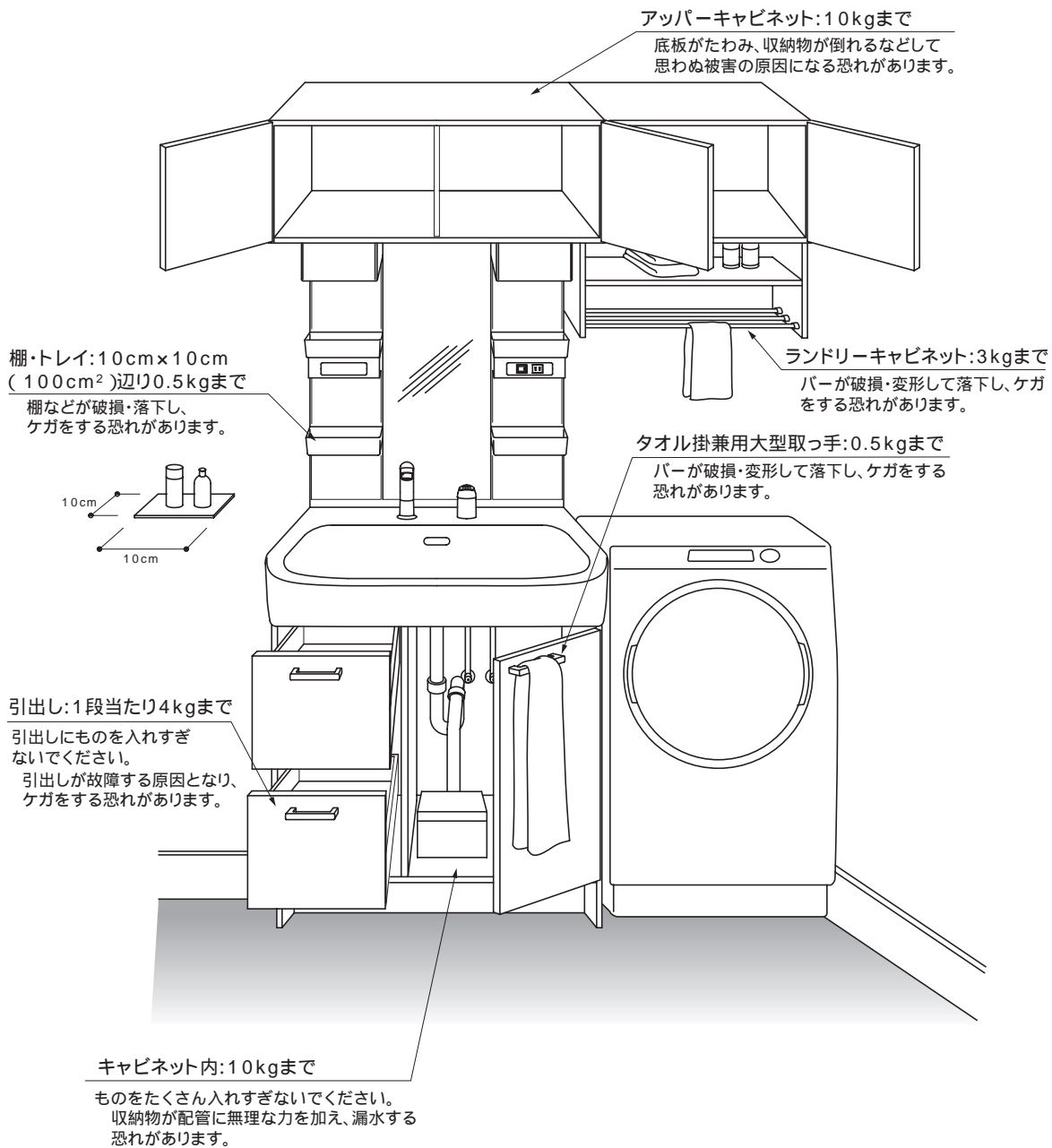


断水時は水栓金具のハンドルを必ず「止水」の位置にしてください。「吐水」の位置で断水が終了すると、水があふれ家財などをぬらす拡大損害の恐れがあります。



⚠ 注意

許容積載量を守って使用してください。
許容積載量は平均的に物を乗せた場合の値になります。



使用時のご注意

故障をおこさないためにお守りください

お願い

ヒーターなどの熱源やタバコ・マッチなどの火気を近づけない。

変形やコゲ跡がつく原因となります。

キャビネットをぬれたまま放置しない。
ぬれたらすぐにふき取ってください。

周囲のキャビネットが水を含んで、ふくらんだり表面がはがれる原因となります。

直射日光やスポット照明、殺菌灯などを当てない。

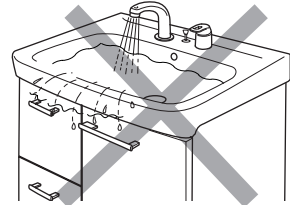
変色や変形の原因となります。直射日光はカーテンなどで必ずさえぎってください。

洗面器に固いものを落とさない。

キズやヒビ割れ、破損の原因となります。

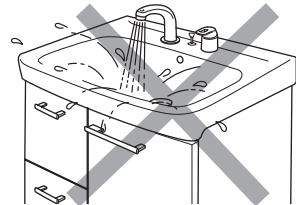
水のためは「整流」で行ってください。

シャワーで行くと、水面が波立ち水があふれる場合があります。



水はねが多い場合は吐水量を調節してください。

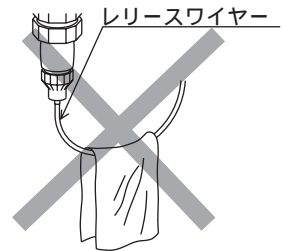
調節方法は12ページをご覧ください。



排水器具のリリースワイヤーに物をかけたり、引っ張ったりしないでください。

また、収納物が接触しないよう気をつけてください。

リリースワイヤーが切断、破損して、排水栓が開閉できなくなる場合があります。



当品以外の吸盤付きタオル掛、吸盤付石けん置きなどを使用しないでください。

カウンターやキャビネットに吸盤を貼ると、貼った周辺が変色する場合があります。



ご使用方法

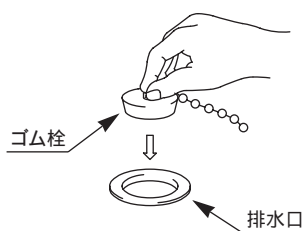
湯・水を使う

水栓金具の取扱説明書をご確認ください。

排水栓を開閉する

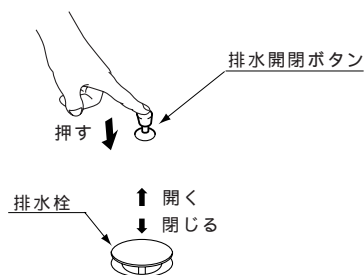
ゴム栓式の場合

洗面器に水をためる場合は、ゴム栓を排水口に押し付けてください。



プッシュワンウェイ式の場合

開閉ボタンを押すごとに、排水栓が開閉します。



棚板を取り付ける

⚠ 注意

棚ダボや棚受けは奥まで確実に差し込み、棚がガタツキなどなくしっかりはまっていることを確認のうえ使用してください。

差込みや取付けが不十分だと、棚板や収納物が落下して破損やケガの恐れがあります。



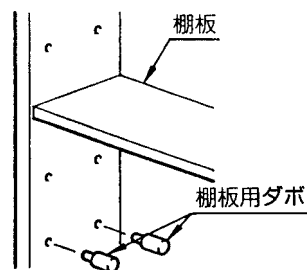
ダボを差し込む

キャビネット内の収納部側面の取付穴に棚板用ダボ4個をしっかりと差し込みます。

棚板高さは棚板用ダボの差込位置により決まります。

棚板を乗せる

棚板裏の4つのくぼみ部分が、4つの棚板用ダボに合うように棚板を乗せます。



オプション機能

ミラーキャビネット・電気温水器・即湯システムについては各取扱説明書をご確認ください。

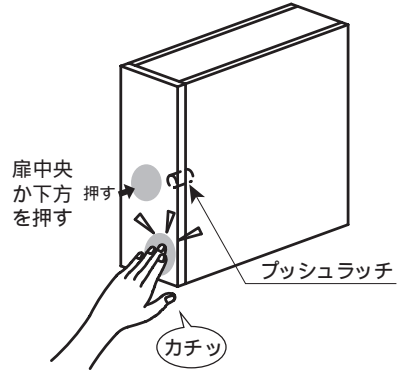
扉を開閉する（150サイズアップーキャビネット）

扉を開ける

プッシュラッチ付近を指で押すと
ロックが解除され、扉が開きます。

扉を閉める

プッシュラッチが「カチッ」と音が
するまで扉を押し込みます。



シャワースクリーン(BB-FTV2N)の取付け・取外し

吸盤を取り付ける前に洗面器のホコリや水滴をよくふき取ってください。

取付面にホコリや水滴があると、吸盤の吸着力が弱くなります。



ワンポイント

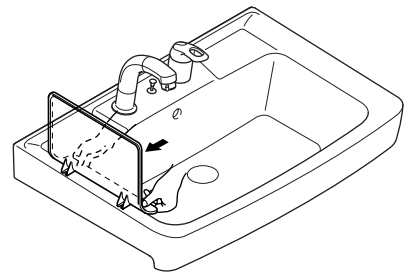
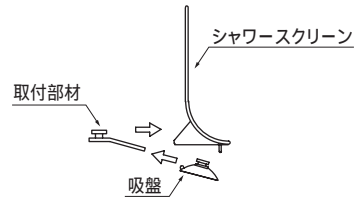
シャワースクリーンは洗面器周囲への水はねを抑えるためのものです。洗面器から水があふれるのを防ぐことはできません。

取り付ける

シャワースクリーンに吸盤と取付部材を取り付けます。
洗面器の端に吸盤を押し付けて、シャワースクリーンを取り付けます。

取り外す

洗面器から取り外します。



サイドバスケット(BB-TD1-23)の使い方

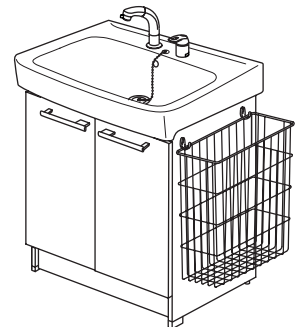
フックにサイドバスケットの上縁を引っ掛けます。



注意

サイドバスケットは許容積載量(5kg)を守って
使用してください。

バスケットやフックが破損する場合があります。



お掃除方法

お願い

お手入れの際、次のものは使用しないでください。

- ・粉末クレンザー、磨き粉など研磨力の強いもの
- ・硬いスポンジ（金属タワシ、ナイロンタワシなど）
- ・毛先の硬いブラシ

表面にキズがつく恐れがあります。

- ・シンナーなどの有機溶剤や薬品、除光液、オレンジオイル配合の洗剤
- ・酸性、アルカリ性、塩素系の洗剤

表面が変色したり、シミになる恐れがあります。

お手入れに使う布はやわらかいキレイなものを使用してください。

古い固くなった布やトイレトーパーを使うとキズがつく場合があります。



水栓金具

毎日のお手入れ

やわらかいきれいな布で水ふきします。

週1回のお手入れ

浴室用中性洗剤をぬらしたスポンジか布に2～3回ふきつけて汚れを落とします。

月1回のお手入れ

- ・浴室用クリームクレンザーをつけたスポンジか布で汚れを落とし、洗い流します。
- ・吐水口を歯ブラシでこすります。

お願い

ナイロンたわしやブラシ、メラミンスポンジは使用しないでください。

水栓金具の表面にキズが付いたり、印字部分（湯水・流量調節の表示）が消える恐れがあります。

洗面器

毎日のお手入れ

40 くらいのお湯をかけてスポンジでこすります。

週1回のお手入れ

浴室用中性洗剤を洗面器内にふきつけ、2～3分おいてからスポンジでこすります。

月1回のお手入れ

- ・浴室用クリームクレンザーをつけたスポンジか布で汚れを落とし、洗い流します。
- ・排水口を歯ブラシでこすります。



ワンポイント

落ちにくいガンコな汚れやもらいサビは、浴室用クリームクレンザーを布につけて、4～5回こすっては水洗いをくり返して落とします。

強くこすらず、クレンザーをつぎ足しながら少しずつ落とすのがコツです。

こすりすぎると表面にキズが付いたり、ツヤが出すぎて変色する場合があります。確認しながらご使用ください。

扉・収納部

週1回のお手入れ

キャビネット表面を水ふき、または住宅用洗剤を布につけてふきます。

月1回のお手入れ

収納内部を水ふき、または住宅用洗剤を布につけてふきます。

お願い

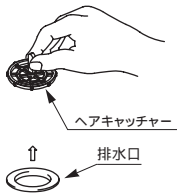
木製部分はぬれたまま放置しないでください。

木が水を含んでふくらんだり、表面がはがれる場合があります。

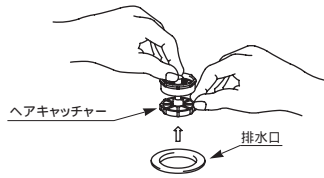
排水口(ヘアキャッチャー)

ゴム栓式の場合

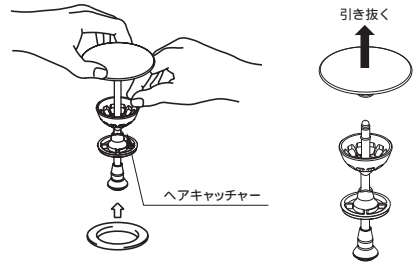
間口500



間口600・750



プッシュワンウェイ式の場合



毎日のお手入れ

ヘアキャッチャーのゴミ、髪の毛を取り除き、水洗いをします。

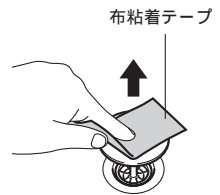
週1回のお手入れ

浴室用洗剤をつけた歯ブラシで排水口や排水栓のぬめりを落とします。



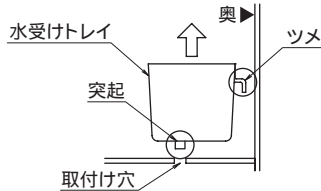
ワンポイント

プッシュワンウェイ式でヘアキャッチャーと軸の間に砂などがかむと、排水栓が上がらなくなることがあります。そのときは、排水栓に布粘着テープを貼ったまま持ち上げて外してください。



水受けトレイ

水受けトレイを取り外し、布で中の水気をふき取ります。



水受けトレイは上に持ち上げると外れます。取付けは水受けトレイ裏の突起を取付け穴に合わせて置きます。

お願い

水受けトレイのツメを奥に向けて取り付けてください。

排水トラップ

月1回のお手入れ

排水パイプ洗浄剤で掃除します。

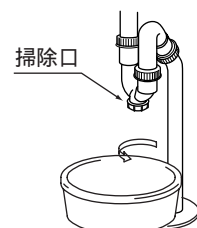
年1回のお手入れ

掃除口にたまったゴミを取り除きます。

掃除口の下に水を受ける容器を置き、掃除口または締付ナットを手で回して取り外します。

掃除口内やU管内のヌメリやゴミを取り除きます。

掃除口を元通りに取り付け、水を流して水が漏れていないことを確認します。



⚠ 注意

ナット類はしっかりと締め付けてください。締め付けが不十分だと漏水を引き起こす恐れがあります。上記以外の締付ナットなどに触れたり、外したりしないでください。パッキン、ワッシャーにキズや変形が見られた場合、必ず交換してください。



ワンポイント

排水トラップに水を流さないと、封水(下水からの臭いを遮断するため、管内にためておく水)が少なくなり、排水口から下水のにおいが漏れてくる恐れがあります。排水トラップのお手入れ終了後は各部を確実に取り付け、必ず水を10秒以上流してください。

長くお使いいただくために

シャワーや吐水口からの水量が少なくなったと感じたら

水量の調節

吐出量の調節は止水栓を操作して行ってください。

お願い

メンテナンスなどで止水栓を閉めるときは何回転させたかを記録してください。止水栓を元の位置に戻すときが必要です。

元の位置に戻さないと設定が変わり、湯温が変化したり、洗面器から水があふれる場合があります。

水栓金具のレバーハンドルを湯側いっぱいまで回して吐出し、湯側止水栓（向かって左）をマイナスドライバーで回して適量に調節します。

止水栓の操作

水量を多くする..... 調節部を左に回す
水量を少なくする..... 調節部を右に回す
閉める..... 調節部を右に止まるまで回す

水栓金具のレバーハンドルを水側いっぱいまで回して吐出し、湯側いっぱいの吐出量と同じになるよう、水側止水栓（向かって右）をマイナスドライバーで回して調節します。

水栓金具のレバーハンドルを中央（湯と水の間）の位置で吐出し、水はねを確認します。

上記はドライバー式の止水栓の例です。

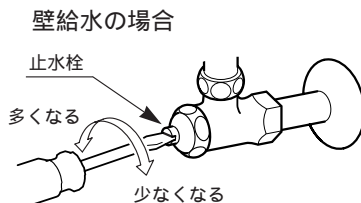


ワンポイント

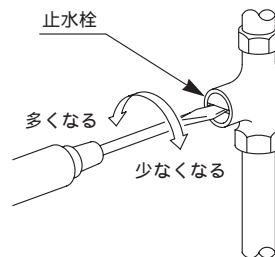
レバーハンドルを全開にしたときに、水側または湯側の流量が約8L/min^(注1)を超えた場合は、止水栓で流量を調節してください。

(注1)8L/minの目安は、市販の洗面器(容量3L)をいっぱいにするのに約25秒です。

(注2)立水栓(LF-1(95)-RU-MB3(-U))の場合は定流量弁が取り付けられているため、一定の流量(5L/分)以上は吐水しません。



壁給水の場合



床給水の場合

長くお使いいただくために
シャワーや吐水口からの水量が少なくなったと感じたら

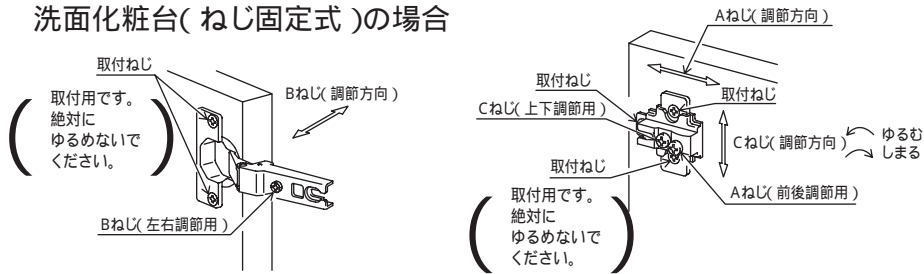
扉の開閉がスムーズでないと感じたら

扉の水平・垂直が正確に出ていないと、スムーズに開閉しないことがあります。
扉がずれている場合は蝶番(ヒンジ)で調節してください。

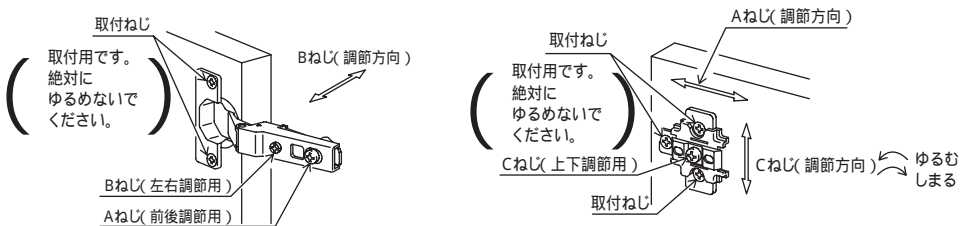
扉の調節

A、B、Cの各調節ねじは扉を取り付けたまま調節可能です。

洗面化粧台(ねじ固定式)の場合



ミドルキャビネット・アッパーキャビネット(ワンタッチ式)の場合



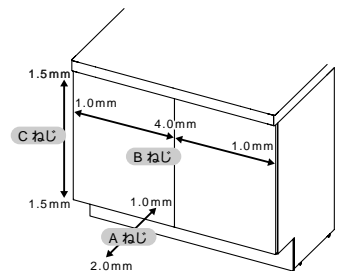
⚠ 注意

取付ねじは絶対にはゆるめないでください。
調節後は必ず、Aねじ、Cねじが固く締め付けられていることを確認してください。
ゆるんでいると、蝶番が外れて扉が落下し、ケガをする恐れがあります。
調節ねじA・B・C以外のねじをゆるめたり外したりしないでください。
扉が外れてケガをする恐れがあります。



各ねじの調節方向と調節量

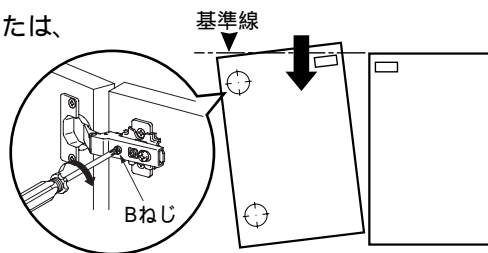
Aねじ (前後調節)	ねじを軽くゆるめて、扉を前後に少しずつ動かして調節します。 前へ2mm、後へ1mm
Bねじ (左右調節)	右へ回す 内側へ4mm 左へ回す 外側へ1mm
Cねじ (上下調節)	ねじを軽くゆるめて、扉を上下に少しずつ動かして調節します。 上へ1.5mm、下へ1.5mm



扉の先端が上がっているとき

扉上方の蝶番のBねじを右へ回して調節します。または、扉下方の蝶番のBねじを左へ回して調節します。

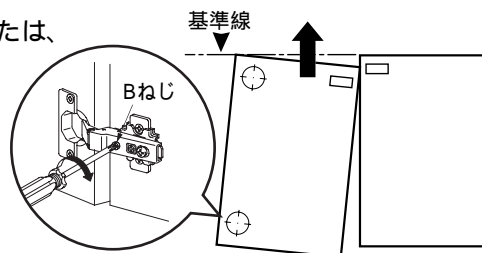
扉を閉めて位置を確認します。
正しい位置になるまで、を繰り返します。



扉の先端が下がっているとき

扉下方の蝶番のBねじを右へ回して調節します。または、扉上方の蝶番のBねじを左へ回して調節します。

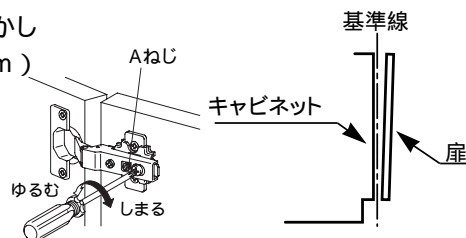
扉を閉めて位置を確認します。
正しい位置になるまで、を繰り返します。



扉と側板のすき間が上下異なるとき

扉上方の蝶番のAねじを左へ回してゆるめ、扉を動かして前後の正しい位置にします。(基準値:すき間2mm)

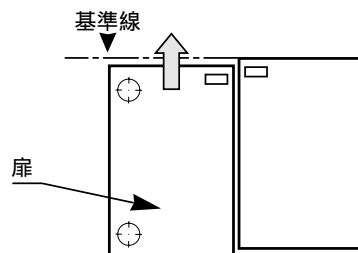
正しい位置でAねじを右へ回して締め付けます。



扉の位置が上下異なるとき

扉の上下の蝶番のCねじを左へ回してゆるめ、扉を上下させて正しい位置にします。

正しい位置でCねじを右へ回して締め付けます。



ワンポイント

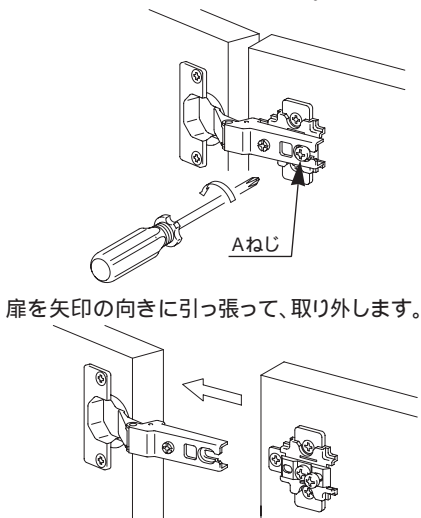
Aねじ、Bねじ、Cねじは扉を取り付けたままで調節できます。

2枚扉(両開き)の場合で、片方の扉だけで調節できないときは、左右の扉で交互に調節を行ってください。

扉の取外し

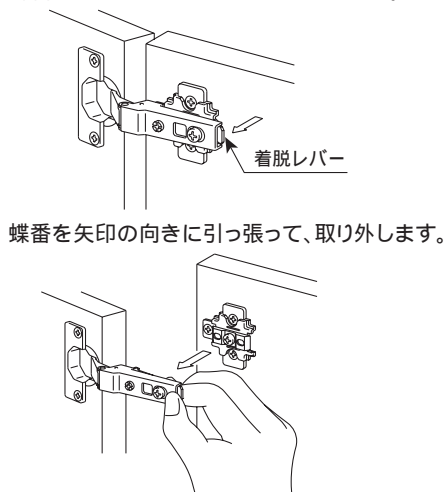
ねじ固定式の場合

Aねじをドライバーでゆるめめます。



ワンタッチ式の場合

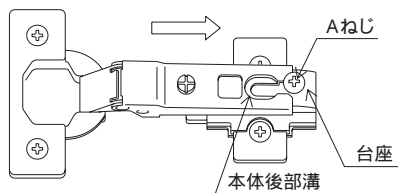
蝶番の着脱レバーを手前に引っ張ります。



扉の取付け

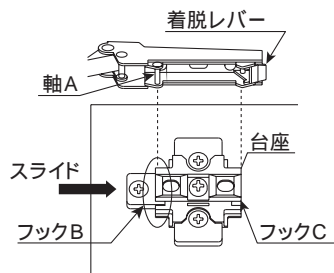
ねじ固定式の場合

本体後部溝を台座固定ねじに差し込み
Aねじを締め付けます。

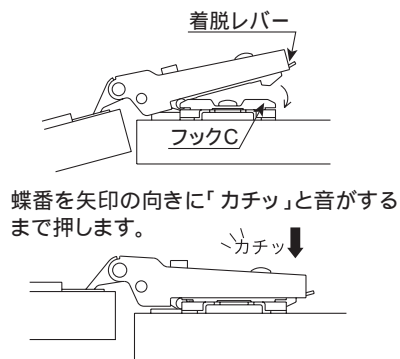


ワンタッチ式の場合

扉を矢印の向きにスライドさせて蝶番の
軸AをフックBに引っ掛けます。



蝶番の着脱レバーをフックCに合わせます。



⚠ 注意

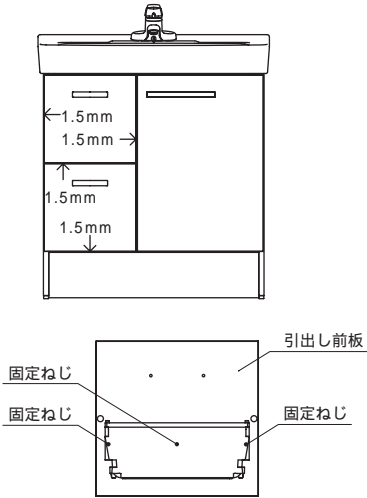
扉の取付け後は蝶番が台座へしっかりはまっていることを確認してください。

扉の外れや落下によりケガをする恐れがあります。



引出しの調節

固定ねじの調節方向と調節量



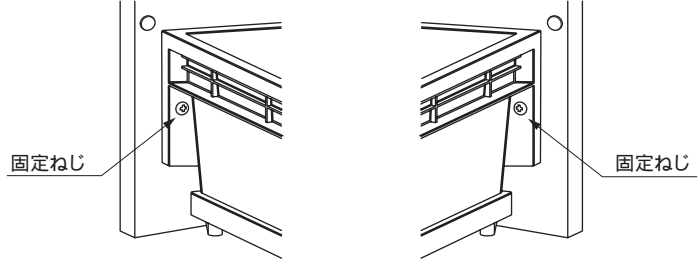
固定ねじを軽くゆるめて、引出し前板を少しずつ動かして調節します。

左右調節 右へ1.5mm、左へ1.5mm

上下調節 上へ1.5mm、下へ1.5mm

引出しを取り外します。

図の位置にある左右中央の固定ねじを手もみのドライバーでゆるめます。



手もみのドライバーで固定ねじを締め付けます。

引出しを取り付けます。

正しい位置になるまで繰り返します。

⚠ 注意

調節後、固定ねじが固く締まっていることを確認してください。

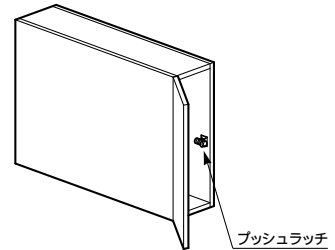
固定ねじがゆるんでいると、引出前板が外れて落下し、ケガをする恐れがあります。



プッシュ扉が開閉しにくいと感じたら

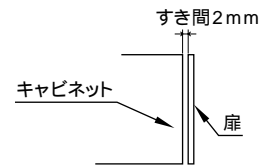
扉と本体のすき間が適切でないと、扉を開閉しにくいことがあります。

プッシュラッチの出を調節してすき間を調節してください。



扉と本体のすき間を確認して、プッシュラッチを調節します。

(基準値:すき間2mm)



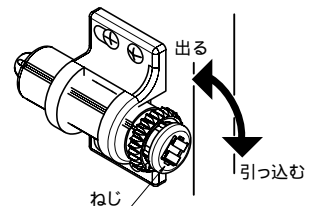
扉が閉まらない(反発して開く)

プッシュラッチのねじを右に回し、すき間を小さくします。

扉を押しても開かない

プッシュラッチのねじを左に回し、すき間を大きくします。

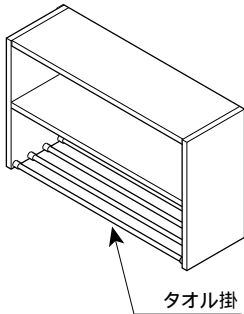
扉を開閉してプッシュラッチが正しく動作するか確認します。



長くお使いいただくために

タオル掛がゆるんできたら

ランドリーキャビネット

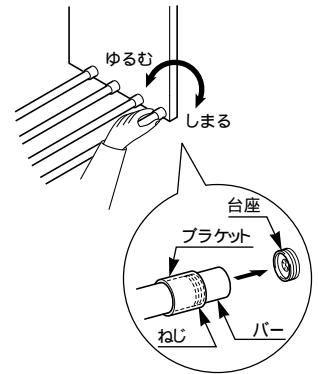


タオル掛がゆるんできたら

ブラケットは、ねじ構造となっています。
ブラケットを右に回して締めなおしてください。

タオル掛が外れたら

バーにブラケットを通します。
バーの片側を台座に合わせて、ブラケットを右に回してゆるめに仮付けします。
バーの反対側も 同様に取り付けます。
左右のブラケットを締めなおしてしっかり固定します。



陶器製洗面器がヒビ割れしたら

重いものや、硬いものが洗面器に落ちるとキズやヒビ割れの原因になりますので、ご注意ください。
万が一ヒビが入ったら応急処置後、早めに修理を依頼してください。

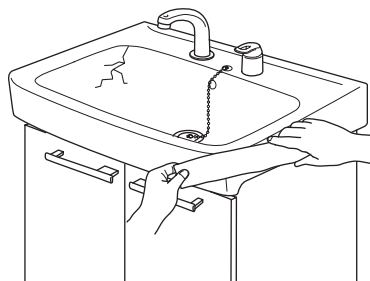
ヒビ割れの応急処置

ヒビの部分にガムテープを貼り付けて補修します。
すぐに洗面器交換を依頼します。
P19「アフターサービスについて」をご覧ください。

⚠ 注意

洗面器にヒビが入ったり、割れたりした時は、破損部に触れるとケガをすることがあります。
早めに交換してください。

修理のご依頼はP20を参照してください。



故障かな?と思ったら

故障かな?と思ったら、修理を依頼される前に下記項目をご確認ください。

キャビネット

- Q 扉がガタついている
- Q 扉の先端が下がっている
- Q 扉の先端が上がっている
- Q 扉本体のすき間が上下で異なっている
- Q 扉の位置が上下異なる
- Q 150サイズアップキャビネットの扉の開閉が滑らかでない
- Q ランドリーキャビネットのタオル掛がゆるんできた

- A 蝶番がゆるんでいる
蝶番のA、Bねじを増締めします。増締めした後、扉がずれていたら、調節します
- 扉のずれを調節します
- A プッシュラッチの調節が適切でない
プッシュラッチの調節をします
- A タオル掛のブラケットがゆるんでいる
ブラケットを固定しなおします

参照ページ
P13

P14

P16

P16

水栓金具

- Q 吐出量が少ない
(水の勢いが弱い)
- Q 吐出量が多い
(水の勢いが強い、水はねが多い)
- Q 希望の温度が得られない
(または、温度が変動する)
- Q 水が止まらない
- Q 水を止めた後に、少しの間水が垂れる

- A 止水栓が十分開いていない
止水栓を左に回して開けます
- A ストレーナーが目詰まりしている
ストレーナーの掃除をします
(水栓金具の取扱説明書をご確認ください)
- A 給湯機器の能力切替が低めに設定されている(給湯の能力が不足している)
給湯機器の能力を高く設定します
(給湯機器の取扱説明書をご覧ください)
- A 浴室などで湯を使っている
他の場所で同時に湯を使わないようにします
- A 止水栓が開きすぎている
止水栓を右に回して閉めます
- A 季節の環境、外気が影響している
故障ではありません
- A パッキンの寿命や傷み
アフターサービスのページをご確認のうえ、ご連絡ください
- A 構造上、切替の内部にたまった少量の水が排出される
故障ではありません

P12

P12

P19・20

排水口

- Q 水がたまらない
- Q 洗面器から水があふれる
- Q 排水しない、あるいは排水がスムーズでない

- A 排水栓の変形、パッキンの傷み
アフターサービスのページをご確認のうえ、ご連絡ください
- A 止水栓が開きすぎている
止水栓を右に回して閉めます
- A 排水口が詰まっている
排水口を掃除します
- A 排水トラップが詰まっている
排水トラップを掃除します

P19・20

P10

P11

P12

排水トラップ

- Q 漏水する

- A 排水トラップの接続がしっかり締め付けられていない
掃除口をしっかりと閉めます
- A 排水トラップのパッキンの傷み・変形
アフターサービスのページをご確認のうえ、ご連絡ください

P10

P19・20

洗面器

- Q 陶器製洗面器がひび割れた

- A 重いもの、硬いものが落ちた
応急処置として補修した後、修理を依頼してください

P17

■ アフターサービスについて

修理を依頼される前に

商品が故障したら「故障かな?と思ったら」(18ページ)を参照してください。
それでも故障が直らない場合は、お求めの販売店またはINAXメンテナンスにご相談ください。
取扱説明書どおりにご使用されても、まだご不明な点がある場合は、当社お客さま相談センターにご相談ください。

警告

改造や修理技術者以外による分解・修理は行わないでください。
漏水や感電、発熱・発火による火災の恐れがあります。



保証書をご覧ください

保証書は必ず記載内容をお確かめのうえ、大切に保管してください。
保証期間は取付日から2年間です。
保証期間中でも、以下の内容によって生じた異常などについては保証の対象となりませんのでご注意ください。

- 取扱説明書に従わない使用上の誤りによる損傷
- 取付後の改造、移動、その他変更により生じたもの
- 火災、地震、その他天災地変により生じたもの
- 水栓金具の止水パッキンなどの消耗品

修理を依頼される時

修理を依頼される時は再度本書をよくお読みいただき、ご確認のうえ、なお異常のあるときはお買い求めの販売店に修理を依頼してください。

保証期間中の修理

修理に関しては必ず保証書をご提示ください。
保証期間内は保証の規定に従って修理させていただきます。

保証期間経過後の修理

修理によって機能が維持できる場合は、お客さまのご要望によって修理いたします。
料金の内訳は、技術料+出張料+部品代です。

連絡していただきたい内容

おなまえ・おところ・電話番号

商品名・品番 1ページの「品番を調べる」参照

取付年月日(保証書に表示)

故障内容・異常の状況(できるだけ詳しく) 18ページの「故障かな?と思ったら」参照

ご訪問希望日

お客さまからご連絡頂く氏名や住所などの個人情報は、商品の点検修理にのみ利用し管理いたします。
なお、これらの業務に携わる協力会社へもお客さまの個人情報を開示することがありますが、弊社と同等の管理をいたします。


修理の依頼先・アフターサービスについてのお問い合わせ先

修理のご依頼・ご相談を受付いたします。

INAXメンテナンス

受付時間 9:00~20:00 365日対応致します。

フリーダイヤル

 0120-1794-11

部品の保有期間について

補修用性能部品の最低保有期間は、製造打切後6年間です。
保有期間経過後の修理では、部品がない場合がありますので、ご了承願います。
補修用性能部品とは、その製品の機能を維持するために必要な部品です。

仕様

化粧台本体の品番一覧

< オフトシリーズ >

間口		600・750				
品番	扉タイプ	FTVN-753(N) FTVN-603(N)	FTVN-750(N) FTVN-600(N)	FTVN-754(N) FTVN-604(N)	FTVN-755SY(N) FTVN-605SY(N)	FTVN-755SY(N)・W FTVN-605SY(N)・W
	引出しタイプ	-	-	FTVH-754(N)	FTVH-755SY(N)	FTVH-755SY(N)・W
サイズ(mm) (幅×奥行き×高さ)		600サイズ:600×500×850 750サイズ:750×500×850				
水栓金具		立水栓	ツーハンドル 混合水栓	シングルレバー 混合水栓	ホース収納式シングルレバー 洗髪シャワー水栓(エコハンドル)	
排水器具		ゴム栓式排水栓(ヘアーキャッチャー付)				プッシュワンウェイ式排水栓 (ヘアーキャッチャー付)
洗面器(カラー)		陶器製 600サイズ:11L 750サイズ:15L (BW1:ホワイト、LR8:ピンク)				
本体		木製(パーティクルボード、合板)				
扉カラー		VP1:ホワイト		LP2:クリエベール HD2:ディープグレー	HP2:パステルピンク VP1:ホワイト	
付属品		排水トラップ 排水アダプター 排水プレート 鎖付きゴム栓 取っ手セット	排水トラップ 排水アダプター 排水プレート 取っ手セット	排水トラップ 排水アダプター 排水プレート 取っ手セット	排水トラップ 排水アダプター 排水プレート 鎖付きゴム栓 水受けトレイ 取っ手セット	排水トラップ 排水アダプター 排水プレート 水受けトレイ 取っ手セット

間口		500		
品番	扉タイプ	FTVN-503(N)	FTVN-500(N)	FTVN-504(N)
	引出しタイプ	-	-	-
サイズ(mm) (幅×奥行き×高さ)		500×400×850		
水栓金具		立水栓	ツーハンドル 混合水栓	シングルレバー 混合水栓
排水器具		ゴム栓式排水栓(ヘアーキャッチャー付)		
洗面器(カラー)		陶器製 6L (BW1:ホワイト、LR8:ピンク)		
本体		木製(パーティクルボード、合板)		
扉カラー		VP1:ホワイト		
付属品		排水トラップ 排水アダプター 排水プレート 鎖付きゴム栓 取っ手セット	排水トラップ 排水アダプター 排水プレート 取っ手セット	排水トラップ 排水アダプター 排水プレート 取っ手セット

< PTシリーズ >

間口		600・750			
品番	扉タイプ	PTVN-750(N) PTVN-600(N)	PTVN-750(N)・S PTVN-600(N)・S	PTVN-755S(N) PTVN-605S(N)	PTVN-755S(N)・S PTVN-605S(N)・S
	引出しタイプ	-	-	-	-
サイズ(mm) (幅×奥行き×高さ)		600サイズ:600×500×850 750サイズ:750×500×850			
水栓金具		ツーハンドル混合水栓		ホース収納式シングルレバー洗髪シャワー水栓	
排水器具		ゴム栓式排水栓(ヘアーキャッチャー付)			
洗面器(カラー)		陶器製 600サイズ:11L 750サイズ:15L (BW1:ホワイト、LR8:ピンク)			
本体		木製(パーティクルボード、合板)			
扉カラー		VP1:ホワイト			
付属品		排水トラップ 排水アダプター 排水プレート 取っ手セット	排水トラップ 臭気止めパッキン 排水プレート 取っ手セット	排水トラップ 排水アダプター 排水プレート 鎖付きゴム栓 水受けトレイ 取っ手セット	排水トラップ 臭気止めパッキン 排水プレート 鎖付きゴム栓 水受けトレイ 取っ手セット

化粧台本体の品番の見方

品番

/ 色番

FTV N- 60 5SY N (S) - W / VP1 W

- | | |
|---|------------------|
| FTV ……シリーズ名 オフト | LP2 ……扉色 クリエベール |
| PTV ……シリーズ名 PT | HP2 ……扉色 パステルピンク |
| N ……扉タイプ | HD2 ……扉色 ディープグレー |
| H ……引出しタイプ | VP1 ……扉色 ホワイト |
| 50 ……間口500mm | W ……洗面器色 ホワイト |
| 60 ……間口600mm | P ……洗面器色 ピンク |
| 75 ……間口750mm | |
| 0 ……ツートハンドル混合水栓 | |
| 3 ……立水栓 | |
| 4 ……シングルレバー混合水栓 | |
| 5S ……シングルレバー洗髪シャワ - 水栓(PTのみ) | |
| 5SY ……シングルレバー洗髪シャワ - 水栓(エコハンドル) (オフトのみ) | |
| なし ……一般地仕様 | |
| N ……寒冷地仕様 | |
| なし ……底板着脱式 | |
| (S) ……底板着脱なし | |
| なし ……ゴム栓式排水栓 | |
| W ……プッシュワンウェイ式排水栓 | |


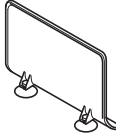
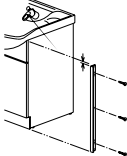
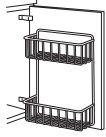
その他のキャビネット

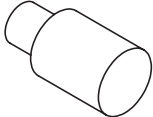

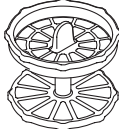

品名	サイドベースキャビネット		
品番	FTVB-154H	FTVB-254H	FTVB-304H
サイズ(mm) (幅×奥行×高さ)	170×450×720	270×450×720	320×450×720
本体	木製(パーティクルボード、合板)		
扉カラー	LP2: クリエベール HP2: パステルピンク HD2: ディープグレー VP1: ホワイト		
付属品	取っ手セット(2個)		

品名	ミドルキャビネット			ランドリーキャビネット
品番	FTVK-153	FTVK-252	FTVK-302	LCVKO-652
サイズ(mm) (幅×奥行き×高さ)	150×300×620	250×225×620	300×225×620	650×225×400
本体	木製(パーティクルボード、合板)			
扉カラー	LP2: クリエベール HP2: パステルピンク HD2: ディープグレー VP1: ホワイト			-
付属品	落下防止バー(2本)	取っ手セット(1個) 棚板(1枚)	取っ手セット(1個) 棚板(1枚)	タオル掛(4個)

品名	アッパーキャビネット							
品番	FTVU-154CL(R)	FTVU-254L(R)	FTVU-304L(R)	FTVU-604	FTVU-654	FTVU-754	PTVU-604	PTVU-754
サイズ(mm) (幅×奥行き×高さ)	150×445×400	250×445×400	300×445×400	600×445×400	650×445×400	750×445×400	600×445×400	750×445×400
本体	木製(パーティクルボード、合板)							
扉カラー	LP2: クリエベール HP2: パステルピンク HD2: ディープグレー VP1: ホワイト						VP1: ホワイト	
付属品	-	取っ手セット(1個)		取っ手セット(2個)				

オプション品・交換部品


品名	サイドバスケット	シャワースクリーン	フィルター	扉用バスケット
品番	BB-TD1-23	BB-FTV2N	BB-TDF	BB-EX5
主な材質	鉄線PE粉体塗装	ハインパクト スチロ-ル樹脂	オレフィン系PP	鉄線PE粉体塗装
サイズ(mm) (幅×奥行×高さ)	250×425×555	400×66×202	20×50×750	200×100×300
外観	 取付フック付	 2枚1組		 取付フック付
価格	¥4,700	¥5,800	¥1,600	¥1,500

品名	棚受けダボ(4個入り)	ヘアキャッチャー	ヘアキャッチャー	ヘアキャッチャー
品番	BTD-1	LF-DCX-HC	LF-FTV4GA-1	LF-FTV4GB-1
主な材質	真鍮		POM	POM
サイズ(mm) (幅×奥行×高さ)	6×16	67×125	37×37×30	28×28×15
外観		 プッシュワンウェイ式の場合	 間口600・750 ゴム栓式の場合	 間口500 ゴム栓式の場合
価格	¥120	¥2,800	¥200	¥200

表示価格は2012年4月現在の価格です。(税別)
仕様・価格は予告なく変更する場合があります。

オプション品および交換部品の購入方法

オプション品および交換部品の名称と品番をご指定ください

販売店などで購入される場合	宅配サービスをご利用される場合
当社商品の販売店 でお求めください。	INAXメンテナンス(ダイレクト販売課) 宅配サービスにて承ります。 (宅配サービスの場合は、送料が別途必要となります。) フリーダイヤル  0120-00-1794 受付時間 9:00~17:00 (土、日、祝日、年末年始・夏期休暇を除く)

廃棄について

洗面化粧台、その他のキャビネットを廃棄処分する場合は、許可を受けている処理業者に処理を依頼してください。

本書は、本書記載内容で、無料修理を行うことをお約束するものです。下記保証期間内に故障が発生した場合は、本書をご提示のうえ、お買い求めの取扱店に修理をご依頼ください。

※ 品番・取付日・お客さま・取扱店の欄に記載のない場合は、無効になります。

品名または品番：洗面化粧台 オフト・PT		取付日
保証期間	取付日より 2 年	年 月 日
お客さま	おなまえ	取扱店名
	おところ	
	おでんわ ()	
TEL () -		

お客さまへ

- ・保証書は再発行しませんので、紛失されないよう大切に保管してください。
- ・お客さまにご記入いただくこの保証書の個人情報につきましては、保証期間内の無料修理対応およびその後の安全点検活動のために利用させていただきます。

無料修理規定（保証規定）

- 「取扱説明書」・「ラベル」などの注意書に従った正常な使用・維持管理状態で、保証期間内に故障した場合、無料修理いたします。
- 無料修理をお受けになる場合、お買い求めの取扱店にご依頼のうえ、本書をご提示ください。
- ご転居、ご贈答品などで、本書に記載の取扱店に修理を依頼できない場合は、取扱説明書に記載のお客さま相談センターまたはINAXメンテナンスにご相談ください。
- 保証期間内でも、以下の場合、有料修理とさせていただきます。（免責事項）
 - 用途以外（車両、船舶及び使用頻度が極度に高い業務用など）に使用した場合の故障及び損傷などの不具合
 - 指定業者や取付説明書などに基づかない取付け及び工事に起因する不具合
 - お客さまが適切な使用・維持管理を行わなかった事による故障及び損傷などの不具合
 - 専門業者以外による移動・修理・分解などに起因する不具合
 - 建築躯体の変形（強度不足・ゆがみ）など製品以外の不具合に起因する当該製品の不具合
 - 経年変化使用に伴う外観上の現象（塗装の色あせ、もらい錆など）または使用に伴う消耗部品の摩耗などにより生じる不具合
 - 海岸付近、温泉地などの地域における腐食性の空気環境及び公害環境（煤煙、塩害、砂塵、各種金属粉、硫化水素ガスなど各種ガス）に起因する不具合
 - 小動物（犬、猫、ねずみ、昆虫など）の行為または蔓（つる）や根などの植物の害に起因する不具合
 - 天災地変（火災、爆発など事故、落雷、地震・噴火・風水害・津波、地盤沈下、凍結、雪害など）に起因する不具合による故障及び損傷
 - 戦争・暴動など破壊行為または犯罪などの不法行為に起因する破損や不具合
 - 自然現象や住環境に起因する結露・染み出し・かびなどの現象
 - 消耗品（パッキン）類、配管中の異物のつまりなどによる故障および損傷
 - 水道水以外を給水したことによって生じた故障及び損傷（水道水とは水道事業体が供給する上水をいう。）
 - 寒冷地仕様でない製品の場合の凍結による故障及び損傷
 - 給水・給湯配管の錆、砂やごみなどの異物の配管内流入及び水あか固着に起因する不具合
 - ガス・電気・給水などの供給で指定された以外の環境（異常ガス圧、異常電源・電圧・周波数、異常電磁波、異常水圧・水質、音、振動など）に起因する故障及び損傷などの不具合
 - 保証書の期限切れまたは提示がない場合
 - 本書にお取付日・お客さまのお名前・取扱店名の記入のない場合、あるいは字句の書き替えられた場合
- 本書は日本国内においてのみ有効です。
- 本書は、本書に明示した期間・条件のもとにおいて無料修理を行うことをお約束するものです。従って、本書によって、お客さまの法律上の権利を制限するものではありません。保証期間経過後の修理など、ご不明な場合、お買い求めの取扱店または取扱説明書に記載のお客さま相談センターにお問い合わせください。
- 修理に必要な補修用性能部品の保有期間は、製造打切後 6 年です。

商品のお問い合わせはお客さま相談センターへ
TEL ☎ 0120-1794-00 FAX ☎ 0120-1794-30

受付時間：平日 9:00～18:00
土日・祝日 9:00～17:00
（ゴールデンウィーク・夏期・年末年始の休みは除く）

修理のご依頼・ご相談を受付いたします
INAXメンテナンス

受付時間：9:00～20:00 365日対応致します
TEL ☎ 0120-1794-11

使い方・お手入れ方法など、商品についてのお問い合わせは

商品に対するご相談をお電話・FAXにて受付いたします。

お電話でのお問い合わせ（お客さま相談センター）

受付時間 9:00～18:00 土日・祝日 9:00～17:00（ゴールデンウィーク・夏期・年末年始の休みは除く）
2011年4月より、当センターの休日の営業時間を変更させて頂いております。

フリーダイヤル

 **0120-1794-00** **0562-40-4050**

フリーダイヤルがご利用になれない場合は...

携帯電話・PHS・IP電話などでご利用になれない場合がございます。

電話番号のおかけ間違いが多くなっております。番号をよくご確認の上、おかけ下さい。

FAX

 **0120-1794-30** **0562-40-4053**

フリーダイヤルがご利用になれない場合は...


修理のご依頼は（本文の「アフターサービスについて」をお読みください）

修理のご依頼・ご相談を受付いたします。

INAXメンテナンス

受付時間 9:00～20:00 365日対応致します。

フリーダイヤル

 **0120-1794-11**

当社は、当社取扱商品のユーザーさま及び流通業者さまなどの個人情報を商品購入にあたって取得し、将来にわたる品質保証、メンテナンスなど当社プライバシーポリシーに記載の目的のために利用させていただきます。個人情報の取扱いについての詳細は、当社ホームページの「プライバシーポリシー」をご覧ください。

インターネット・ホームページ・アドレス

<http://www.lixil.co.jp/>

こんな症状が見られたら、お求めの取扱店またはINAXメンテナンスに修理をご依頼ください。

